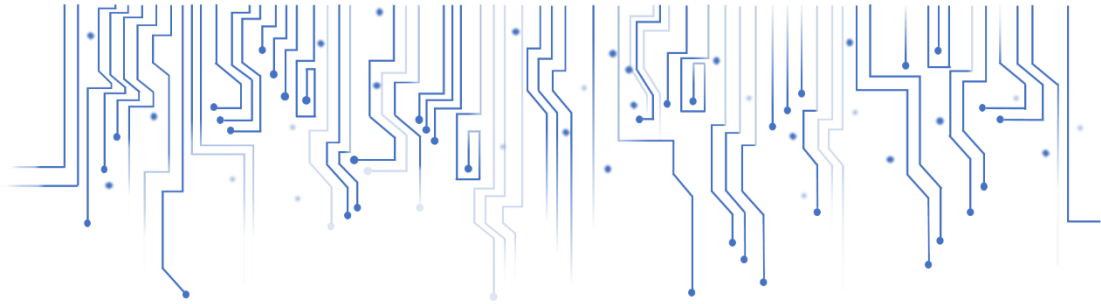




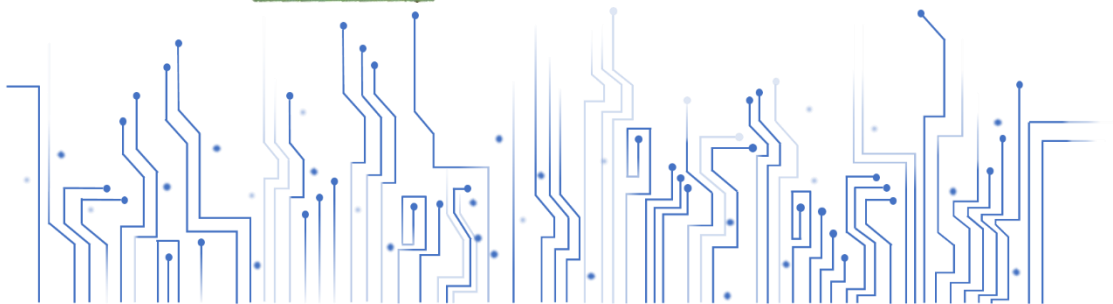
纵横智控  
INTELLIGENT CONTROL

# ZHC2931 规格书

文件版本: v1.0



## GPRS RTU



## 纵横智控——2G.RTU 系列

ZHC2931 用户手册

成都纵横智控科技有限公司

版权所有 侵权必究

All rights reserved

## 功能特点

- ◆ 支持 1 路继电器输出
- ◆ 支持 2 路 DI（干/湿节点）输入
- ◆ 支持 1 路模拟量（电流）输入
- ◆ 支持 8 个条件控制指令，控制更加便捷
- ◆ 提供 1 路串口（RS485/RS232）
- ◆ 支持串口心跳包
- ◆ 支持多种功能码：01、02、03、04、05、06、0F、10
- ◆ 支持设置数据主动上报方向
- ◆ 支持 TCP\_Client、HTTP\_Client
- ◆ 支持两种工作模式：主机模式、从机模式，主机模式支持级联多个 Modbus 设备
- ◆ 兼容 Modbus RTU/TCP
- ◆ 支持云转发、云组网
- ◆ 支持本地升级、远程升级
- ◆ 支持硬件看门狗
- ◆ 多个指示灯显示工作状态
- ◆ 支持域名地址解析
- ◆ 支持设置 APN
- ◆ 支持信号查询
- ◆ 支持 SIM 卡号查询
- ◆ 支持心跳包
- ◆ 支持任意格式的注册包，保证设备身份合法性和唯一性
- ◆ 提供一路开关量输出
- ◆ 继电器采用光电隔离
- ◆ 继电器保留长开长闭状态
- ◆ 支持定时翻转继电器状态
- ◆ 支持设置继电器启动状态

注：\*表示正在开发中

## 产品介绍

ZHC2931是一款支持2路干（湿）节点检测、1路继电器（COM、NO、NC）输出、1路模拟量（电流4~20mA）检测、一路串口透传的网络IO产品，兼容ModbusRTU/TCP协议。以“远程控制”为功能核心，高度易用性，用户可方便快速的集成于自己的系统中，实现基于GPRS网络的远程控制。

## 产品规格

### 无线参数

标准频段	850/900/1800/1900MHz 四频
标准	GSM/GPRS
发射功率	GSM900 class4 (2W) /DCS1800 class1 (1W)
速率 (GPRS Class12)	85.6kbps (下行) 85.6kbps (上行)
网络协议	TCP/UDP/PPP/FTP/HTTP/SMTP/CMUX/SSL
GPRS Multi-slot Class	Class 12
GPRS 移动台	Class B
GPRS Coding Schemes	CS1-CS4

### 串口

端口数	RS485*1/RS232*1 (不可同时使用)
标准	RS485: 2位接线端子 (A、B) RS232: 3位接线端子 (TX、RX、G)
波特率	600 ~ 921600bps
数据位	8, 9
停止位	0.5, 1, 1.5, 2
校验位	NONE (无校验位) EVEN (偶校验) ODD (奇校验)

### DO

接口数	1路继电器输出
标准	NC、COM
AC	250V 10A
DC	30V 10A
机械耐久性	10 <sup>5</sup>
电器耐久性	10 <sup>4</sup>

### DI(干节点)

接口数	2
标准	DI*2、COM*1

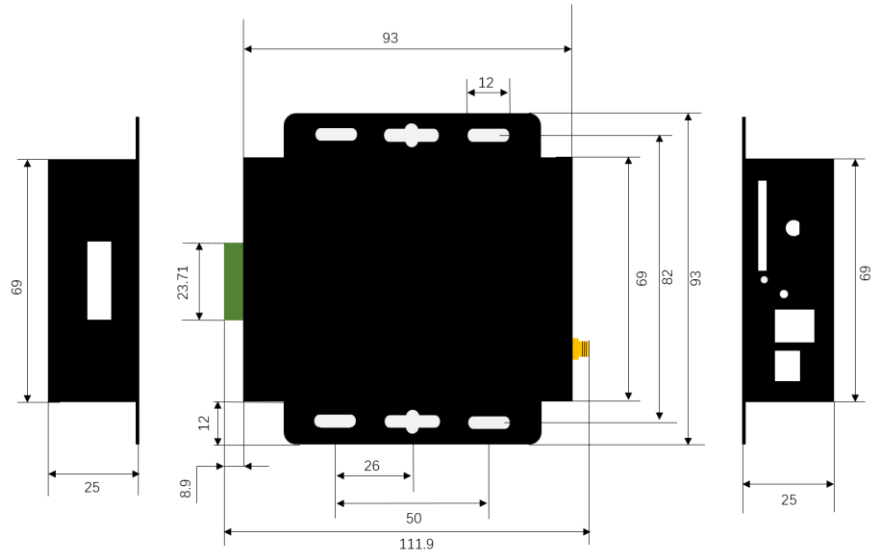
### DI(湿节点)

接口数	2
标准	DI*2、COM*1
检测范围	5~50V->High      0~2V->Low

---

AI	
接口数	1
标准	AI*1、G*1
检测范围	4~20mA
设备端口	
SIM卡	1.8V/3V
GPRS天线	SMA
机械结构	
设备尺寸	111.9*93*25 mm(L*W*H)
外壳	有

# 产品尺寸



---

## 订购及售后

---

阿里巴巴旗舰店链接: <https://shop1492164242233.1688.com>

官方微信公众号:



官方网站: [www.iotroutter.com](http://www.iotroutter.com)